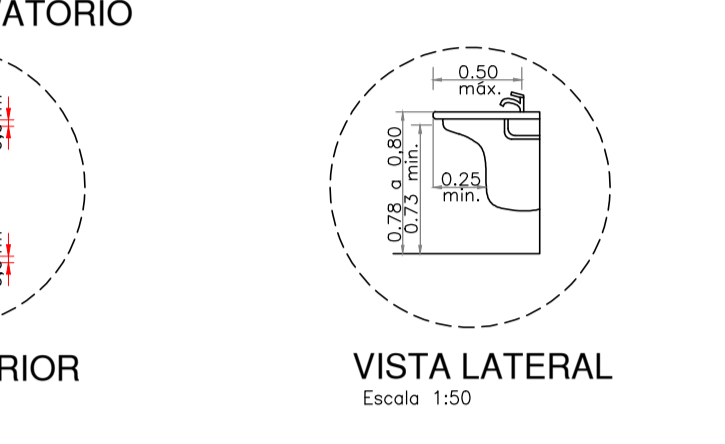
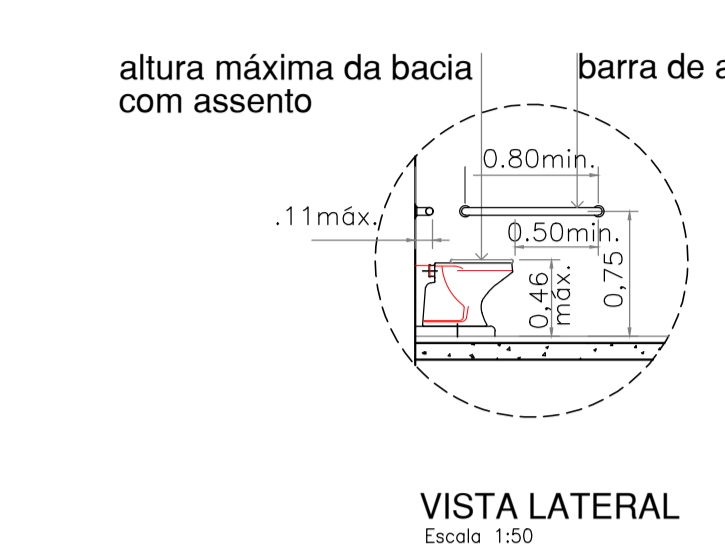
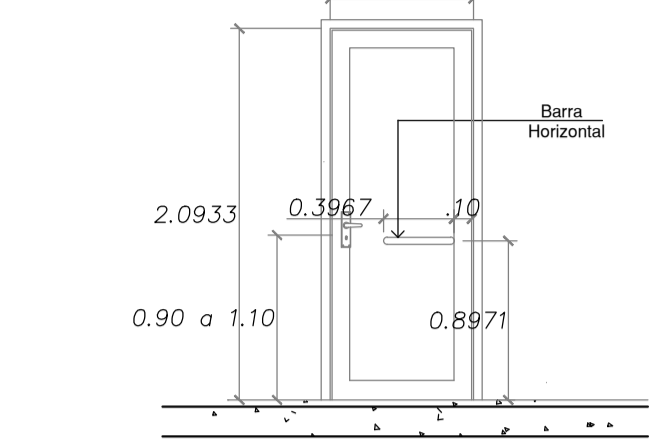
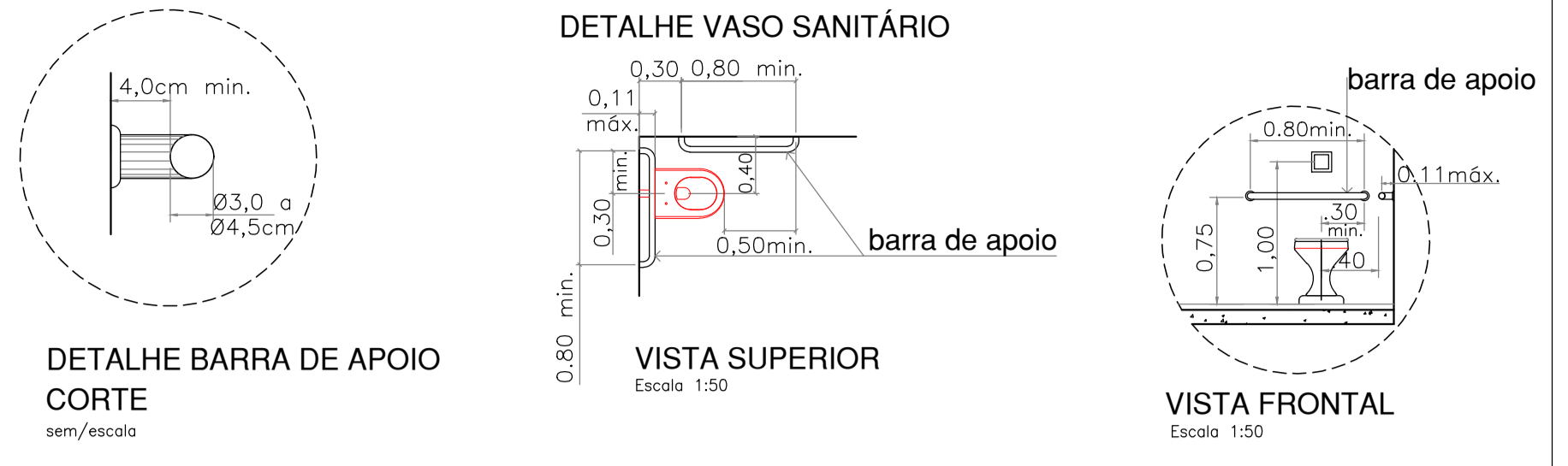
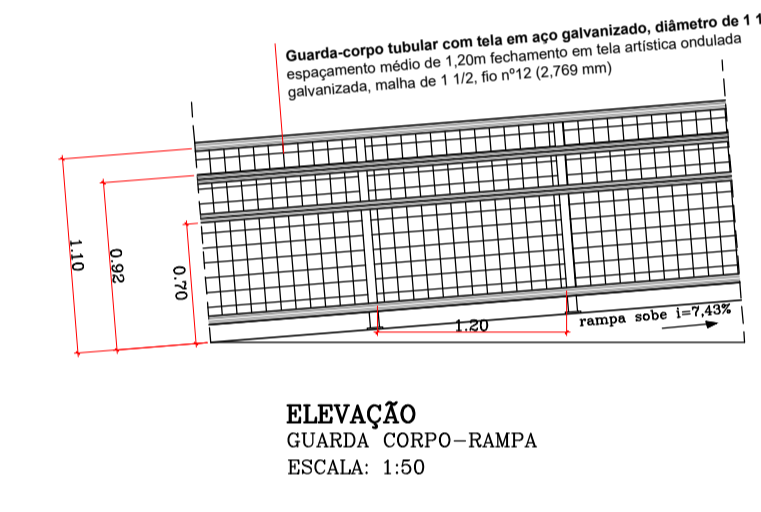
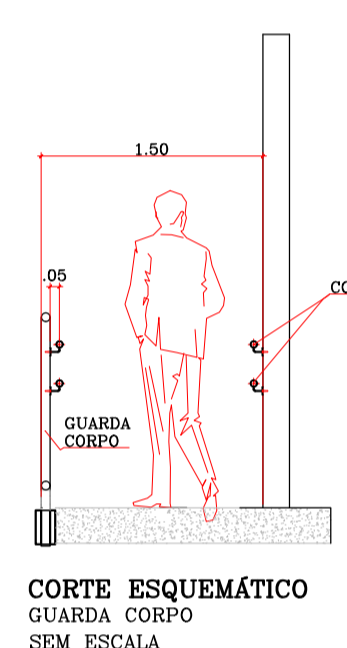
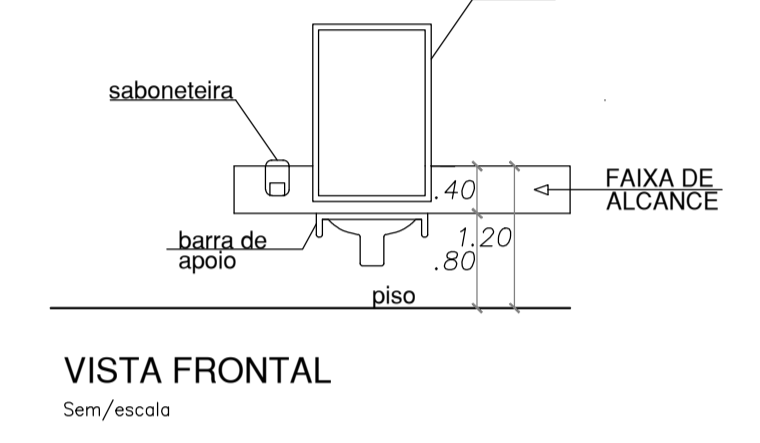


RELAÇÃO DE JANELAS						
DESCR.	LARGURA	ALTURA	FEITORIL	UNIDADE	TIPO	MATERIAL
J1	1,50	0,80		02	FERRO	VIDRO TEMPERADO



EXEMPLO DE INSTALAÇÃO DE ACESSÓRIOS JUNTO AO LAVATORIO  
Banheiro para portadores de necessidades especiais



- LEGENDA**
- 1 Piso Cerâmico (à executar) = 27,00M².
  - ① Revestimento cerâmico branco (à executar) = 83,16M².
  - ② Pintura da laje forro existente (à executar) = 27,00M².
  - ③ Látex fosco cor branco (à executar) = 23,46M².
- EXECUÇÃO DE PASSEIO A2  
VOLUME DE BRITA A2 = 198,14M2 X 0,05M = 9,41M3  
LONA PLÁSTICA A2 = 188,14M2  
VOLUME DE CONCRETO A2 = 188,14M2 X 0,07M = 13,17M3  
NIVELAMENTO = 188,14 M2
- EXECUÇÃO DE PASSEIO A1  
VOLUME DE BRITA A1 = 30,31M2 X 0,03M = 0,91M3  
VOLUME DE CONCRETO A1 = 30,31M2 X 0,05M = 1,52M3  
PINTURA A1 = 31,90M2
- CONSTRUÇÃO EXISTENTE
- DIVISÓRIA DE GRANILITE A EXECUTAR = 6,16M²
  - ALVENARIA A EXECUTAR = 11,97M²



PREFEITURA MUNICIPAL DE LUCÉLIA, CNPJ nº 44.919.918/0001-04, (18) 3551-9200  
Avenida Brasil nº 1.101 - Centro - Lucélia-SP - www.lucelia.sp.gov.br

PROJETO:  
**SECRETARIA MUNICIPAL DA EDUCAÇÃO DE LUCÉLIA  
REFORMA E ADEQUAÇÃO  
E.M.E I ADELITA FIRPO**

ENDEREÇO/MUNICÍPIO:  
**PRAÇA LUIS FERRAZ MESQUITA, S/N, CENTRO  
LUCÉLIA-SP**

TÍTULO:  
**ARQUITETÔNICO**

FOLHA:  
**02/05**

ASSUNTO:  
**EXECUTIVO**

ESCALA:  
**INDICADAS**

DATA:  
**MAIO/2022**

PROPRIETÁRIO:  
NOME:  
**PREFEITURA MUNICIPAL DE LUCÉLIA**

CNPJ:  
**44.919.918/0001-04**

ASSINATURAS:  
PROPRIETÁRIO:  
**Tatiana Guilherme Tazhazzo Coelho Costa  
PREFEITA MUNICIPAL**

RESPONSÁVEL TÉCNICO:  
**Leonardo Tenório De Silva  
ENGENHEIRO CIVIL  
C.R.C.A.-SP 5089929957  
A.R.T. 2802732220644081**

ESPAÇO PARA APROVAÇÃO:

QUADRO DE ÁREAS		
DISCRIMINAÇÃO	QTDE	UNID
ÁREAS		
TERRENO	2.320,20	m²
EDIFICAÇÃO EXISTENTE	748,61	m²
ÁREA A REFORMAR	27,00	m²
TOTAL ÁREA CONSTRUÍDA	748,61	m²

RELAÇÃO DE PORTAS DO BANHEIRO A REFORMAR						
DESCR.	LARGURA	ALTURA	UNIDADE	TIPO	MATERIAL	ACABAMENTO
P1	0,60	1,90	04	ABRIR	ALUMINIO	LAMBRIIL
P2	0,90	2,10	02	ABRIR	FERRO	CHAPA DOBRADA
P2	0,90	1,90	02	ABRIR	ALUMINIO	LAMBRIIL

Planta Baixa  
Escala - 1:100