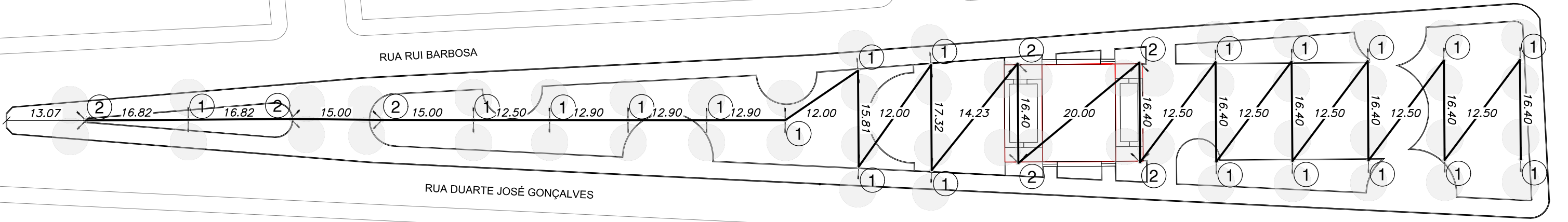


PLANTA BAIXA CANTEIROS E BANCOS
 ÁREA: 5.280,81M2
 SEM ESCALA

■ BANCO CONTÍNUO EM CONCRETO = 169,50 m



PLANTA BAIXA ILUMINAÇÃO
 ÁREA: 5.280,81M2
 SEM ESCALA

OBJETO:
Revitalização da Praça José Firpo

LOCAL:
Ruas Duarte José Gonçalves e Rui Barbosa – Centro – Lucélia/SP

ASSUNTO:
*Planta Canteiros e Bancos
 Planta Iluminação*

PROJETO N°:
SDM/211101

ESP: **A** REV: **0** FOLHA: **04/15** DATA: **Nov/2021**

DEMANDA:
 ART n°:
28027230211494236

 **PREFEITURA MUNICIPAL DE LUCÉLIA**
 CNPJ: 44.919.918/0001-04
 Avenida Brasil n° 1101 – Centro
 Lucélia/SP – CEP: 17780-000
 Fone (18)3551 9200
 Secretaria de Desenvolvimento Municipal
 desenvolvimento@lucelia.gov.br

RESPONSÁVEL ADMINISTRATIVO
Tatiana Guilhermino Tazinázio
 Prefeita do Município de Lucélia

AUTOR DO PROJETO E RESP. TÉCNICO
Wagner Borbolam Ribeiro
 Eng. Civil – CREA/SP: 5070398788