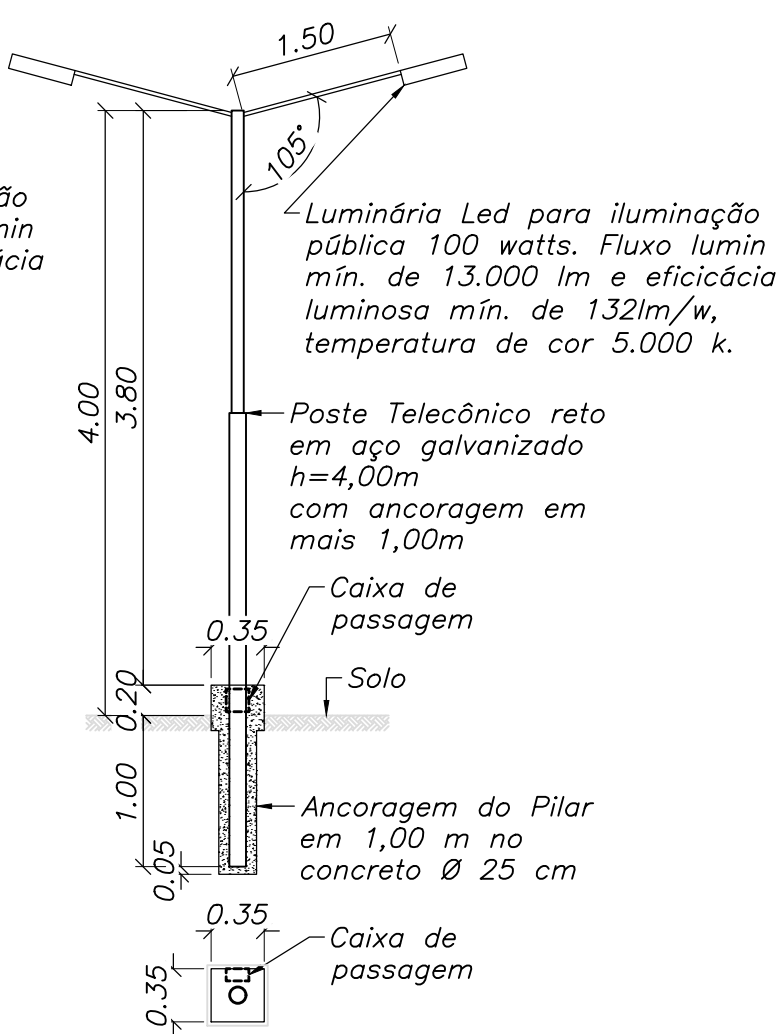
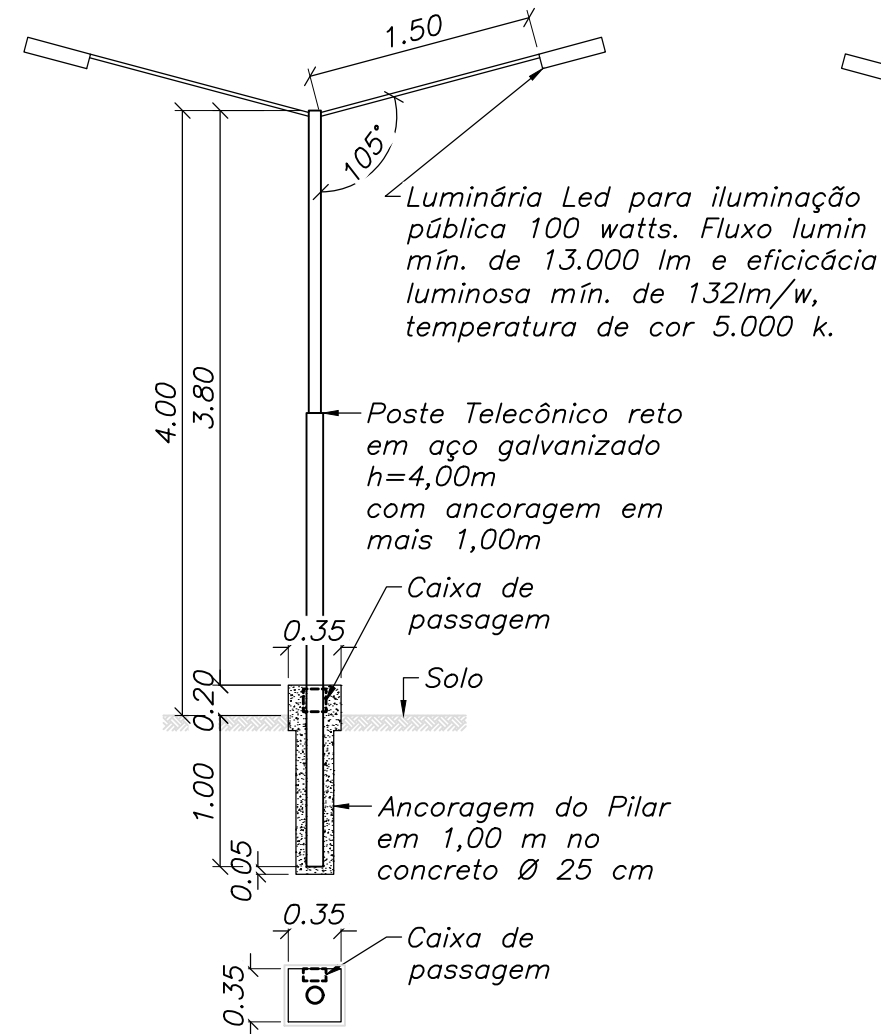
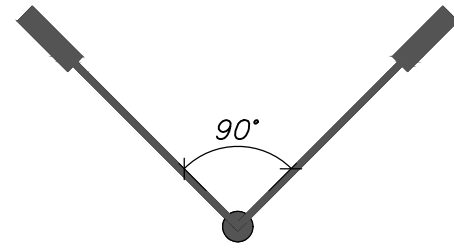


Observação:

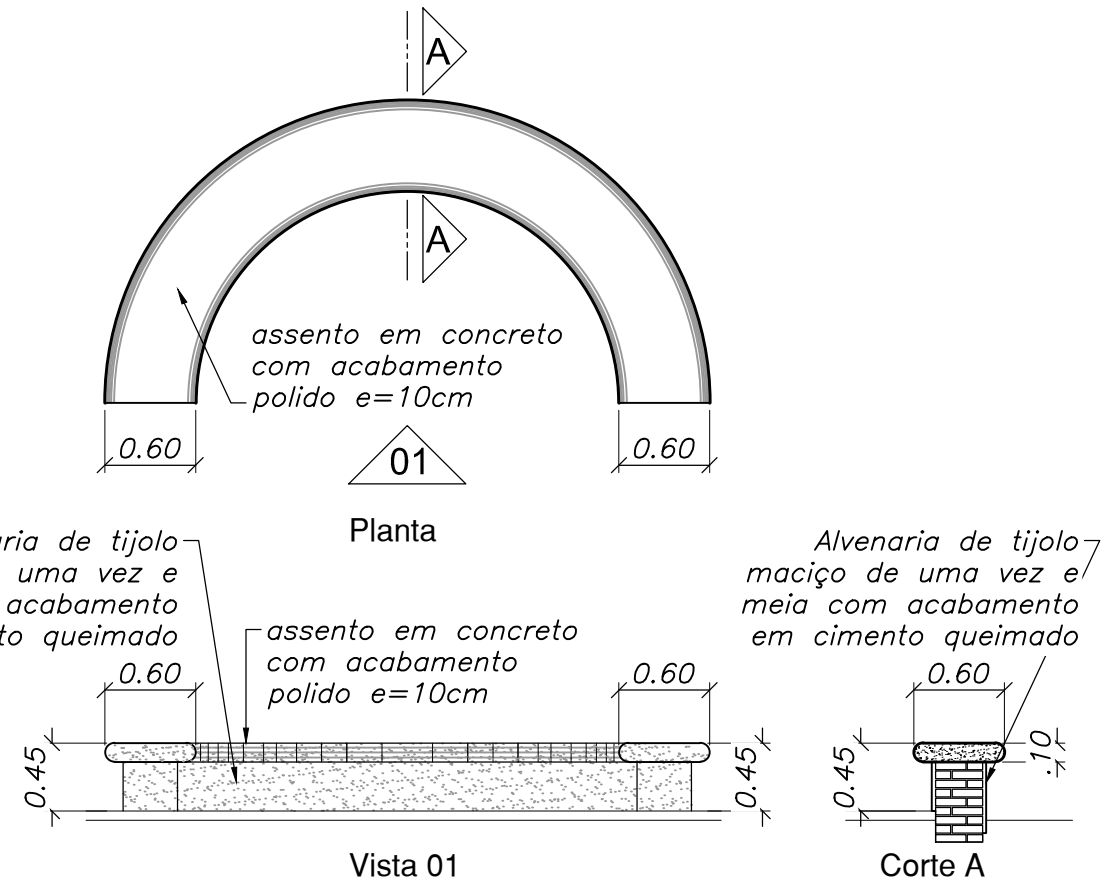
Os postes telecônicos em aço galvanizado a fogo (itens 1 e 2) devem ter sua altura preservada na íntegra devendo ser acrescentado, para ancoragem, mais 1,00 metro

As Luminárias serão de 100 w (iluminação Pública), com seguintes características mínimas - fluxo lumin mín. de 13.000 lm e eficácia luminosa mín. de 132 lm/w, temperatura da cor 5.000 k.



Detalhe 1 - 20 un.
Poste Telecônico reto h=4,00m com 2 luminárias
ESCALA 1 : 50

Detalhe 2 - 07 un.
Poste Telecônico reto h=4,00m com 2 luminárias
ESCALA 1 : 50



Detalhe Típico
Banco Contínuo em Concreto
quantidade - 169,50 m
ESCALA 1 : 50

OBJETO:
Revitalização da Praça José Firpo

LOCAL:
Ruas Duarte José Gonçalves e Rui Barbosa – Centro – Lucélia/SP

ASSUNTO:
Detalhes dos postes de iluminação e Detalhe Típico para Bancos Contínuos em Concreto

PROJETO N°:
SDM/211101

ESP: **A**

REV: **0**

FOLHA:
05/15

DATA:
Nov/2021

DEMANDA:
ART n°:
28027230211494236

PREFEITURA MUNICIPAL DE LUCÉLIA

CNPJ: 44.919.918/0001-04
Avenida Brasil n° 1101 – Centro
Lucélia/SP – CEP: 17780-000
Fone (18)3551 9200
Secretaria de Desenvolvimento Municipal
desenvolvimento@lucelia.gov.br

RESPONSÁVEL ADMINISTRATIVO
Tatiana Guilhermino Tazinázio
Prefeita do Município de Lucélia

AUTOR DO PROJETO E RESP. TÉCNICO
Wagner Borbolam Ribeiro
Eng. Civil – CREA/SP: 5070398788