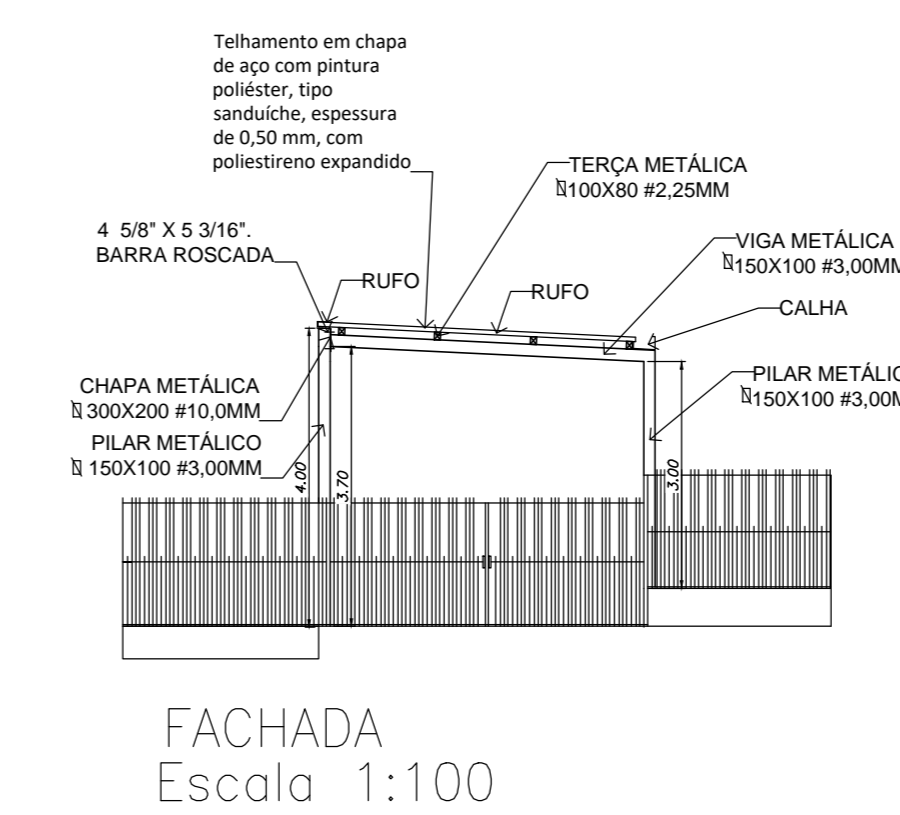
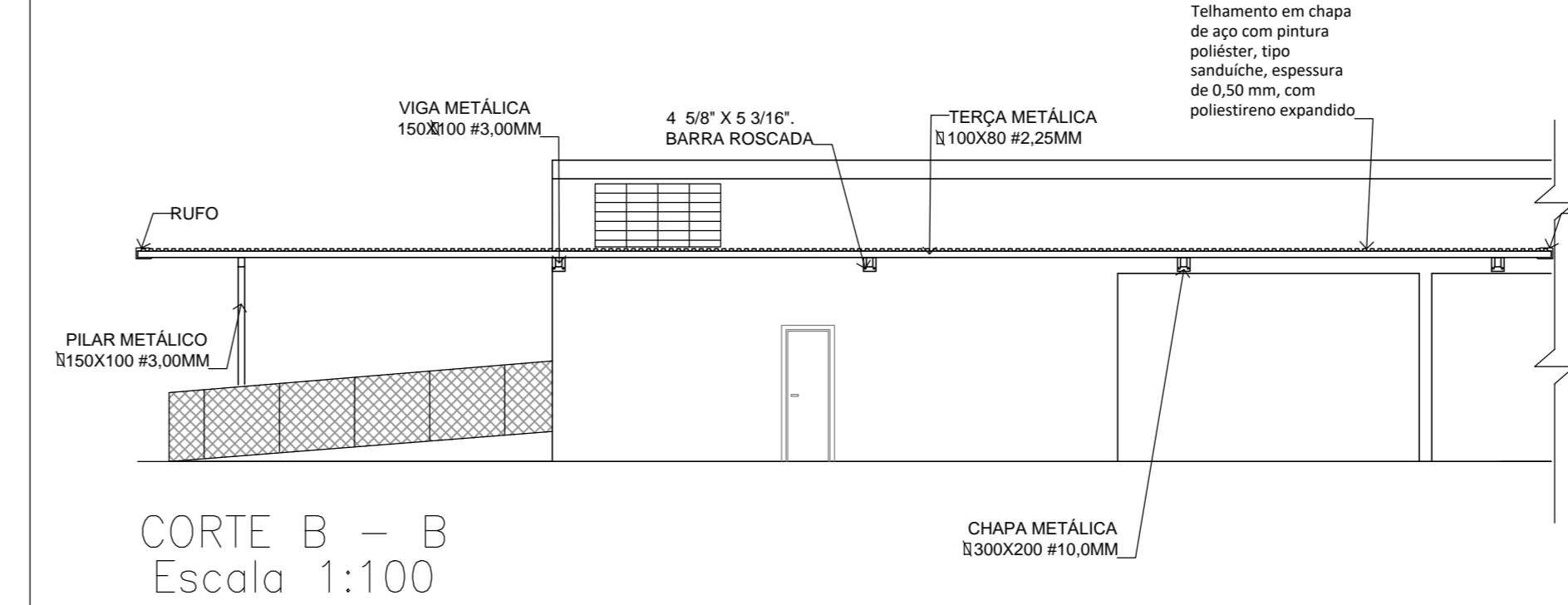
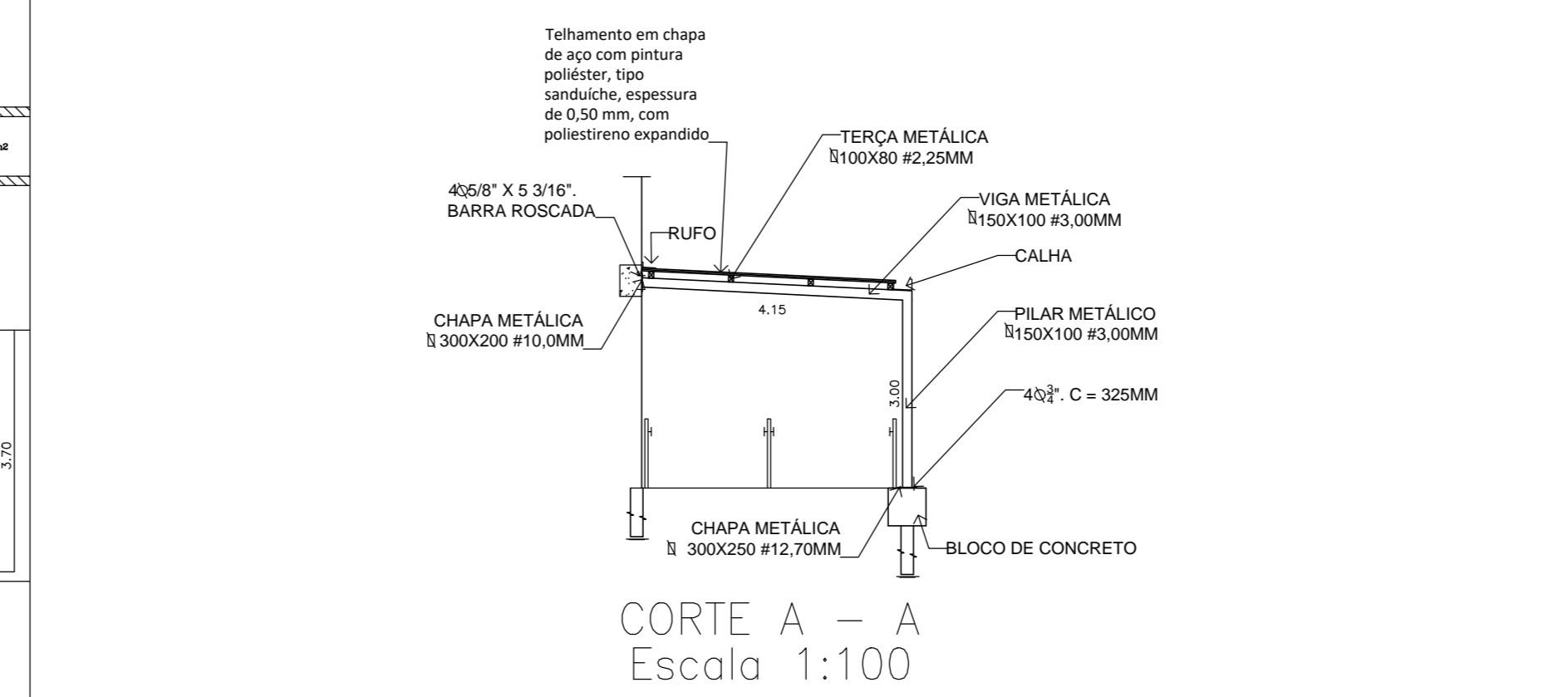


Planta Baixa
Escala - 1:100



PINTURA ESTRUTURA METÁLICA

$$\text{PILARES} = ((0,15\text{m} \times 2 \text{ LADOS}) + (0,10\text{m} \times 2 \text{ LADOS})) \times (6 \text{ unidades}) \times (3,25\text{m} \text{ altura}) = 9,75 \text{ M}^2$$

$$\text{VIGA 1} = ((0,15\text{m} \times 2 \text{ LADOS}) + (0,10\text{m} \times 2 \text{ LADOS})) \times (4 \text{ unidades}) \times (4,15\text{m} \text{ COMPR.}) = 8,30 \text{ M}^2$$

$$\text{VIGA 2} = ((0,15\text{m} \times 2 \text{ LADOS}) + (0,10\text{m} \times 2 \text{ LADOS})) \times (1 \text{ unidades}) \times (4,30\text{m} \text{ COMPR.}) = 2,15 \text{ M}^2$$

$$\text{TERÇA} = ((0,10\text{m} \times 2 \text{ LADOS}) + (0,08\text{m} \times 2 \text{ LADOS})) \times (4 \text{ unidades}) \times (22,50\text{m} \text{ COMPR.}) = 32,40 \text{ M}^2$$

$$\text{TOTAL} = 52,60 \text{ M}^2$$

| | | |
|---|--|-------------------|
| Escalas: indicadas | PROJETO ARQUITETÔNICO | Folha n° 01/02 |
| Prop.: Resp. pelo Uso: Ocupação: Endereço: Cidade: | PREFEITURA MUNICIPAL DE LUCELIA SECRETARIA MUNICIPAL DA EDUCAÇÃO DE LUCELIA E.M.E.I ADELITA FIRPO PRAÇA LUIZ FERRAZ MESQUITA S/N - CENTRO LUCELIA (SP) CPF: 17.780-000 | |
| ART. N.º: 28027230221493463 | Data: 22/09/2022 | Desenho: |
| Áreas Área do Terreno _____ 2.300,20m² Const. Total _____ 748,61m² Total Construção _____ 748,61m² | Situação | |