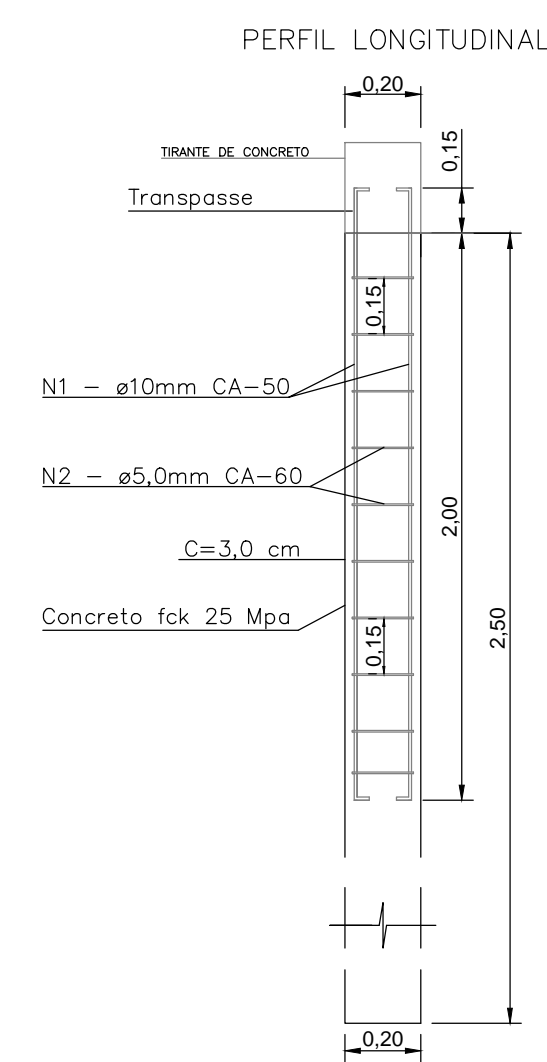
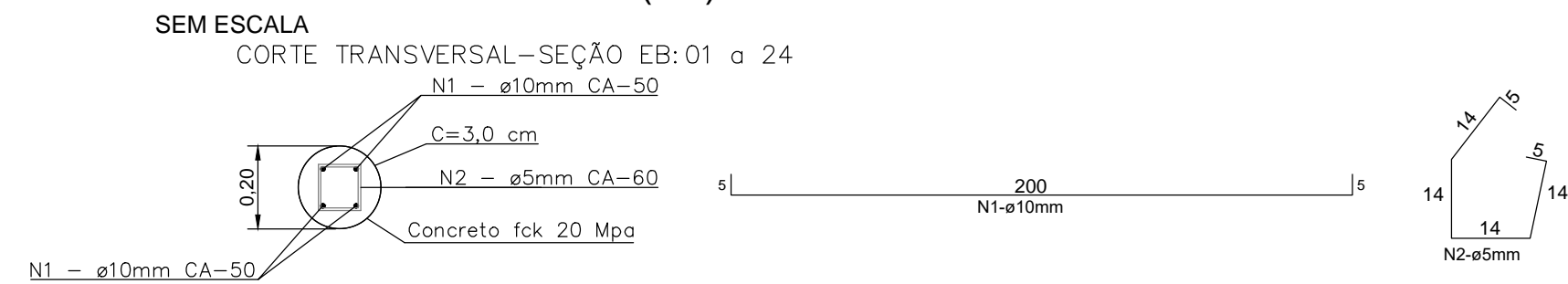


ESTACA BROCA ø 20 cm - (EB)



N1 - BARRA DE AÇO
 COMPRIMENTO DE BARRA/AÇO: $4 \times 10,0\text{mm} = (2,10\text{m} \times 4\text{br}/\text{estaca}) \times 6\text{estacas} = 50,40\text{m}$.
 PESO DE AÇO - N1: $50,40\text{m} \times 0,617\text{kg}/\text{m} = 31,10\text{kg}$.

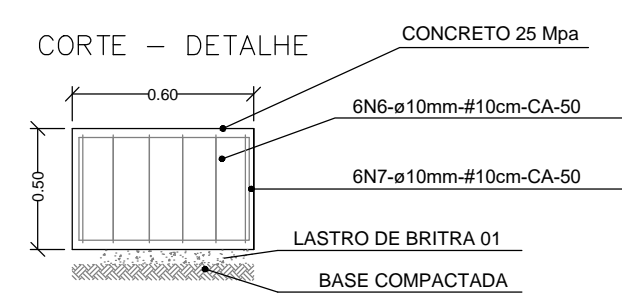
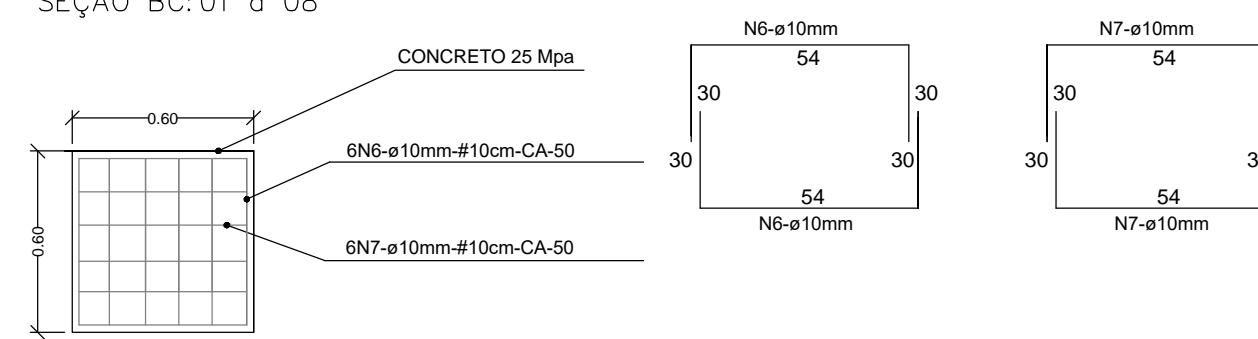
N2 - BARRA DE AÇO
 COMPRIMENTO DE BARRA/AÇO: $\phi 5,0\text{mm} = (0,14+0,14+0,14+0,14+0,05+0,05) = 0,66\text{m}$.
 QUANTIDADE DE AÇO: $2,00\text{m}/\text{estaca} = 2,00\text{m}/0,15\text{ cm} = 14\text{uni.}/\text{estaca} = 14\text{uni.}/\text{estaca} \times 6\text{estacas} = 84\text{uni.}$
 COMPRIMENTO DE AÇO: $84\text{uni} \times 0,66\text{m} = 55,44\text{m}$.
 PESO DE AÇO - N2: $55,44\text{m} \times 0,154\text{kg}/\text{m} = 8,54\text{kg}$.

CONCRETO Fck= 20 Mpa
 QUANT. DE ESTACAS ø 20cm: 6,0uni.
 VOLUME UNI./BLOCO: Área/estaca= $0,0314\text{m}^2$ / Comp./estaca= 2,50m.
 VOLUME TOTAL DE CONCRETO: $0,0314\text{m}^2/\text{estaca} \times 2,50\text{m} \times 6\text{uni.} = 0,47\text{m}^3$.

NOTA: ESTACA ESCAVADA MECANICAMENTE.

BLOCO DE CONCRETO ARMADO 0,60x0,60x0,50m - (BC)

SEM ESCALA
 PLANTA BAIXA - 0,60x0,60x0,50m
 SEÇÃO BC: 01 a 08



N6 - BARRA DE AÇO
 COMPRIMENTO DE BARRA/AÇO: $\phi 10,0\text{mm} = (0,30+0,54+0,30) = 1,14\text{m} \times 2\text{uni.}/\text{bloco} = 2,28\text{m}/\text{uni.}$
 QUANTIDADE BARRA/AÇO: $6\text{uni.}/\text{bloco} \times 6,0\text{uni.} = 36\text{uni.}$
 PESO DE AÇO - N6: $(2,28\text{m} \times 0,617\text{kg}/\text{m}) \times 36\text{uni.} = 50,64\text{kg}$.

N7 - BARRA DE AÇO
 COMPRIMENTO DE BARRA/AÇO: $\phi 10,0\text{mm} = (0,30+0,54+0,30) = 1,14\text{m} \times 2\text{uni.}/\text{bloco} = 2,28\text{m}/\text{uni.}$
 QUANTIDADE BARRA/AÇO: $6\text{uni.}/\text{bloco} \times 6,0\text{uni.} = 36\text{uni.}$
 PESO DE AÇO - N7: $(2,28\text{m} \times 0,617\text{kg}/\text{m}) \times 36\text{uni.} = 50,64\text{kg}$.

CONCRETO Fck= 20 Mpa
 BLOCO DE CONCRETO: $(0,60 \times 0,60 \times 0,50\text{m}) = 0,18\text{m}^3/\text{bloco}$.
 QUANTIDADE: 6uni.
 VOLUME TOTAL DE CONCRETO: $0,18\text{m}^3/\text{bloco} \times 6\text{uni.} = 1,08\text{m}^3$.

Escalas: indicadas
PROJETO ESTRUTURAL
 Folha nº 01/01

Prop.: **PREFEITURA MUNICIPAL DE LUCELIA**
 Resp. pelo Uso: **SECRETARIA MUNICIPAL DA EDUCAÇÃO DE LUCELIA**
 Ocupação: **E.M.E.I ADELITA FIRPO**
 Endereço: **PRAÇA LUIZ FERRAZ MESQUITA S/N - CENTRO**
 Cidade: **LUCELIA (SP)** CEP: 17.780-000

Responsável Técnico: **LEONARDO TENORIO DA SILVA**
 Engenheiro Civil
 CREA 5069929957

Proprietário: **PREFEITURA MUNICIPAL DE LUCELIA**
 Secretaria Municipal da Educação

ART N. 28027230221493463
 Data: 22/09/2022
 Desenho:

Áreas
 Área do Terreno 2.320,20m²
 Const. Total 748,61m²
 Total Construção 748,61m²

