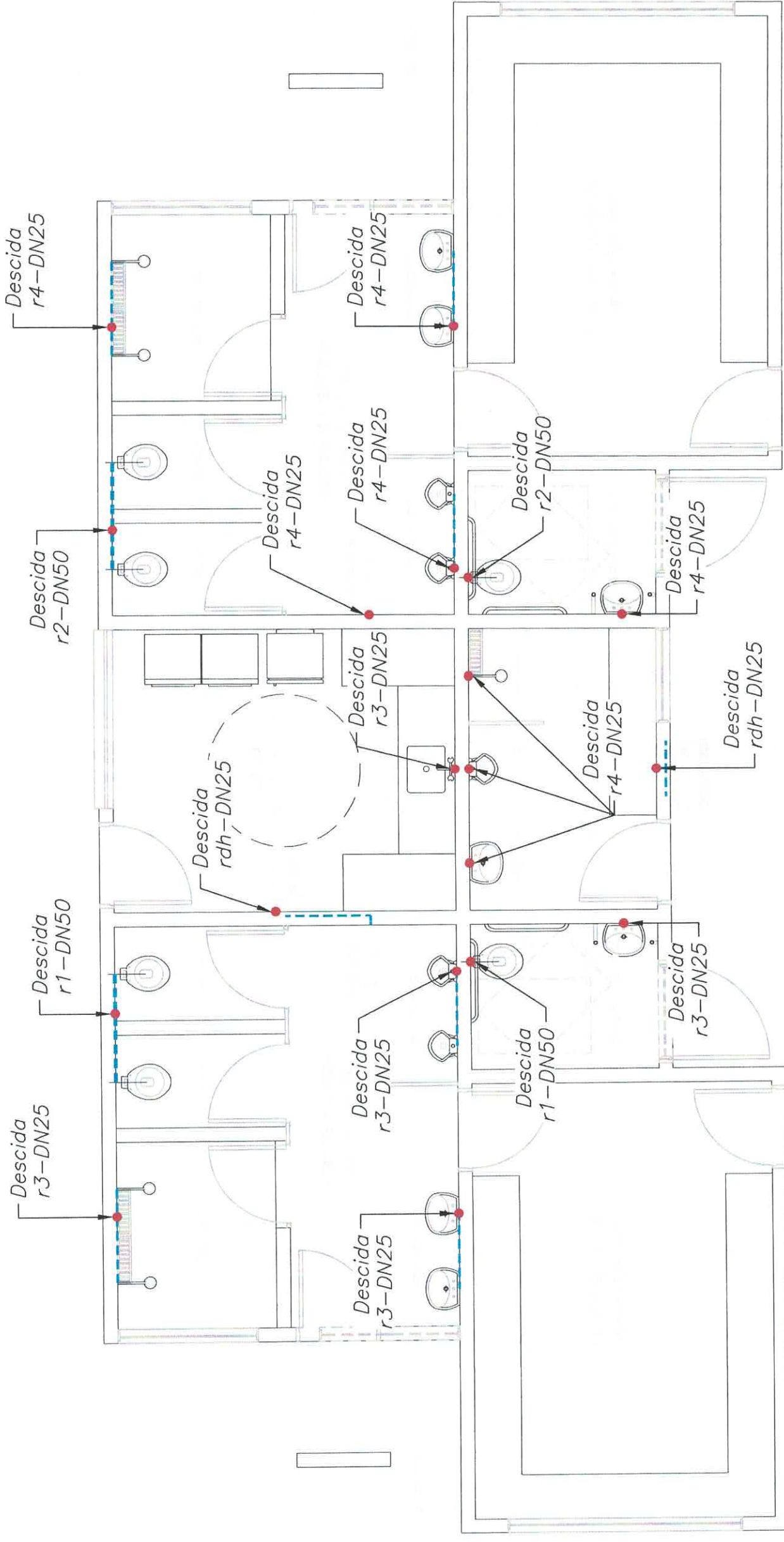


**Hidráulica**  
 acima do forro  
 ESCALA 1 : 50

*[Signature]*  
 AUTOR DO PROJETO E RESP. TÉCNICO  
**Clayton Arini Teixeira**  
 Arquiteto - CAU n.º A23983-6  
 RRT n.º SI11418115100CT001



*[Signature]*  
 INTERESSADO:  
**Prefeitura Municipal de Lucélia**

TEMA	ASSUNTO	DATA
Sistema de Lazer - Vestiários e Sanitários	Hidráulica - acima do forro	11/2021
OBJETO	CONVÊNIO	DATA
Criação de Espaço de Lazer, Esporte, Recreação e Cultura	-	
LOCAL	PROJ. N.º	FOLHA
Ruas Prefeito Arnaldo Pozzetti, com as Ruas José Luiz Mendes Dos Santos e Pedro Pernomian.	<b>SDM/211017.H</b>	<b>01/03</b>
Lado Sul - Lucélia SP	DEMANDA N.º	
	<b>26.500 - SDR</b>	

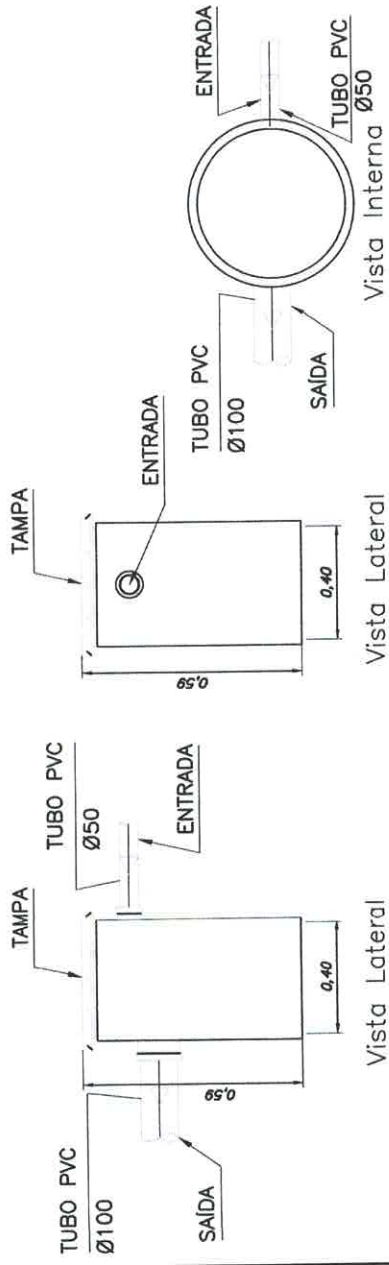


**Hidráulica**  
descidas e distribuição  
ESCALA 1 : 50

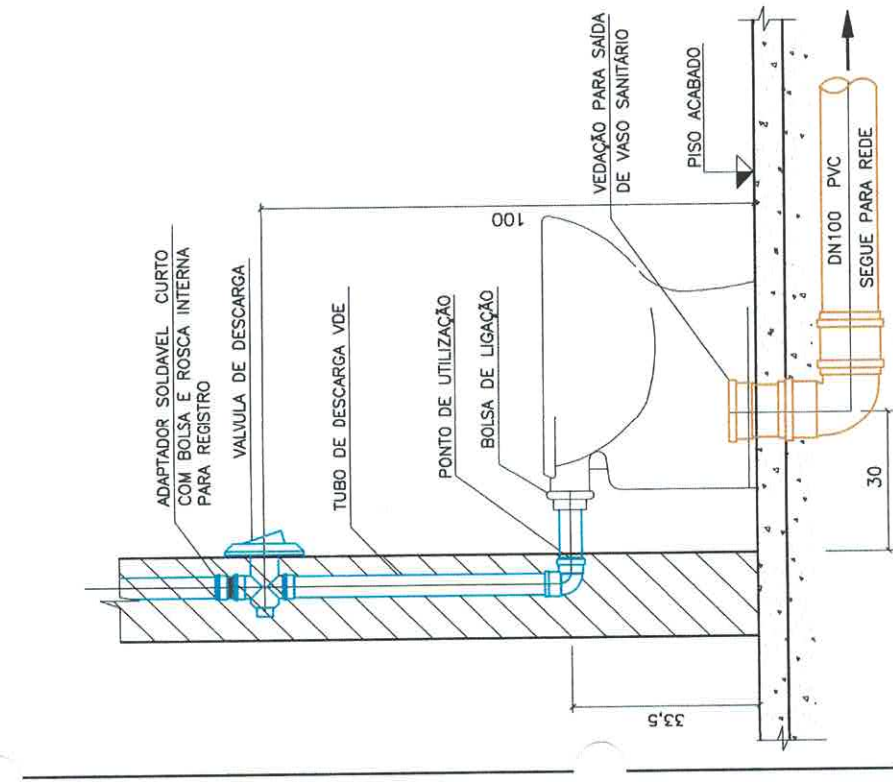


TEMA	ASSUNTO	DATA
Sistema de Lazer – Vestiários e Sanitários	Hidráulica – descidas e distribuição	11/2021
OBJETO	CONVÊNIO	DATA
Criação de Espaço de Lazer, Esporte, Recreação e Cultura	—	
LOCAL	PROJ. N°	REV
Ruas Prefeito Arnaldo Pozzetti, com as Ruas José Luiz Mendes Dos Santos e Pedro Pernomian.	<b>SDM/211017.H</b>	—
Lado Sul – Lucélia SP	DEMANDA N°	FOLHA
	<b>26.500 – SDR</b>	<b>02/03</b>
 INTERESSADO: <b>Prefeitura Municipal de Lucélia</b> AUTOR DO PROJETO E RESP. TÉCNICO <b>Clayton Arini Teixeira</b> Arquiteto – CAU n° A23983-6 RRT n° SI11418115100CT001		
 <b>PREFEITURA MUNICIPAL DE LUCÉLIA</b> CNPJ: 44.919.918/0001-04 Avenida Brasil n° 1101 Centro – Lucélia SP CEP: 17780-000 Fone (18)3551 9200 Secretaria de Desenvolvimento Municipal desenvolvimento@lucelia.gov.br		

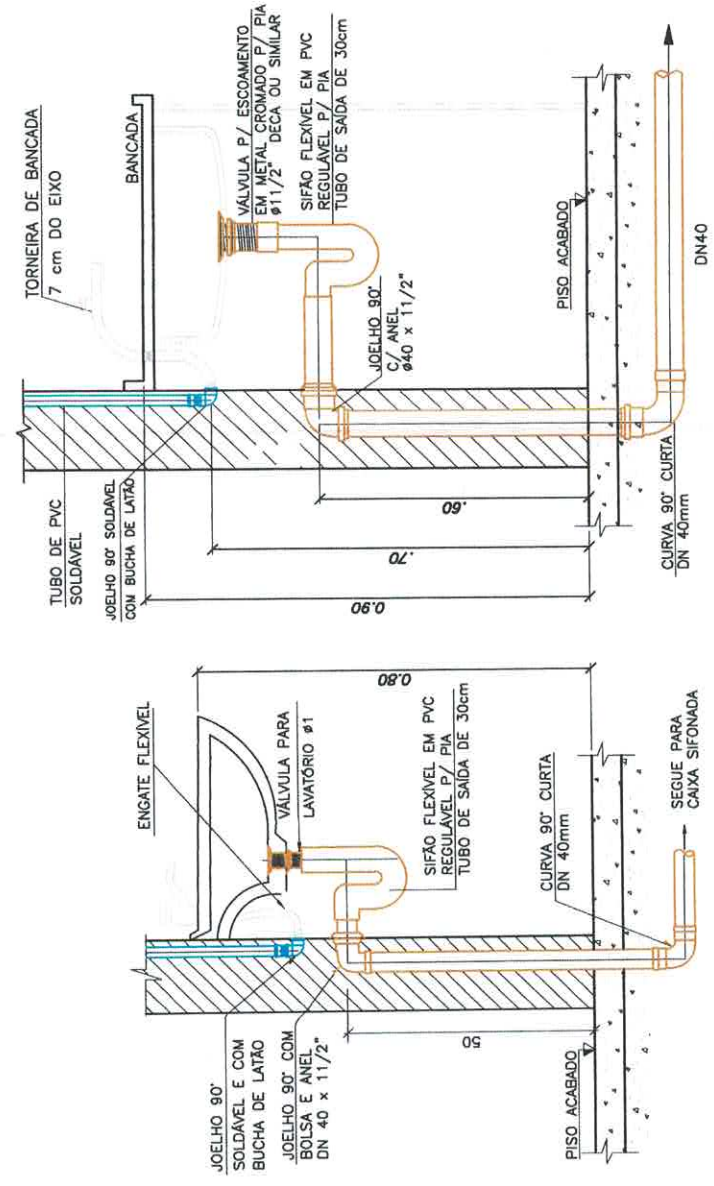




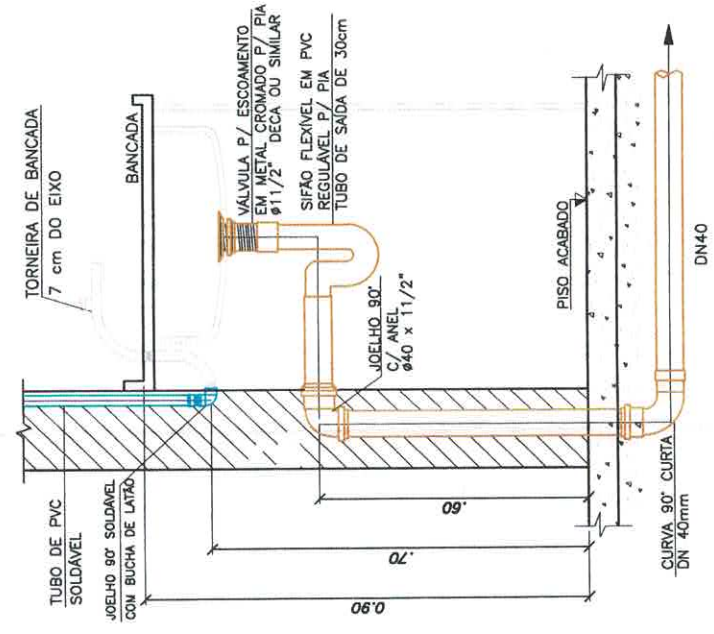
Detalhe—Caixa Múltipla de Gordura—C.G.(50x100mm)  
ESC.1:20



DET. DE INSTAL. DO VASO SANIT.  
ESCALA: 1:15

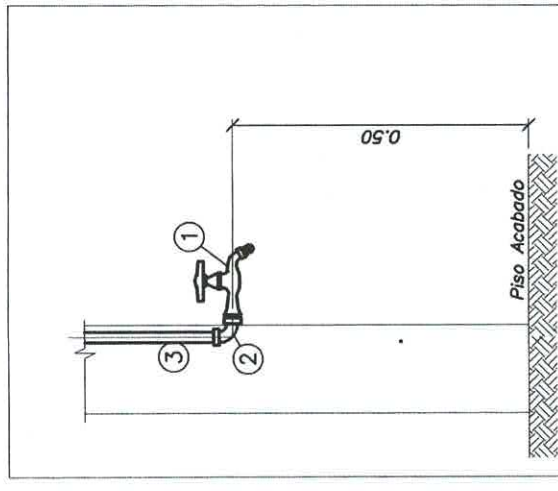


DET. DE INSTAL. DO LAVAT.  
ESCALA: 1:15

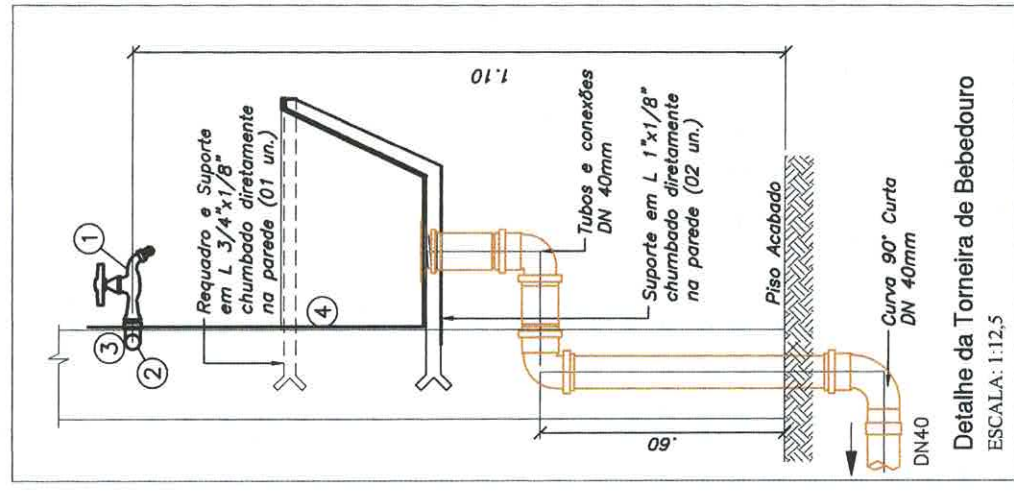


DET. DE INSTAL. DE PIA  
ESCALA: 1:15

- LEGENDA:
- 1 - Torneira de pressão de uso geral Ø 3/4" com adaptador para mangueira Ø 3/4"
  - 2 - Cotovelo 90° azul EP-Ø25xØ3/4"
  - 3 - Tubo Ø 25 mm, PVC
  - 4 - Bebedouro industrial tipo Cocho em Inóx (comprimento = 1,00 m)



Detalhe da Torneira de Lavagem  
ESCALA: 1:12,5



Detalhe da Torneira de Bebedouro  
ESCALA: 1:12,5

TEMA	Sistema de Lazer – Vestiários e Sanitários	ASSUNTO	Hidráulica – detalhes	DATA	11/2021
OBJETO	Criação de Espaço de Lazer, Esporte, Recreação e Cultura	CONVÊNIO	—	DATA	—
LOCAL	Ruas Prefeito Arnaldo Pozzetti, com as Ruas José Luiz Mendes Dos Santos e Pedro Pernomian. Lado Sul – Lucélia SP	PROJ. N°	SDM/211017.H	REV	—
		DEMANDA N°	26.500 – SDR	FOLHA	03/03

  
 INTERESSADO:  
 Prefeitura Municipal de Lucélia

AUTOR DO PROJETO E RESP. TÉCNICO  
**Clayton Arini Teixeira**  
 Arquiteto – CAU n° A23983-6  
 RRT n° SI11418115100CT001

  
**PREFEITURA MUNICIPAL DE LUCÉLIA**  
 CNPJ: 44.919.918/0001-04  
 Avenida Brasil n° 1101  
 Centro – Lucélia SP CEP: 17780-000  
 Fone (18)3551 9200  
 Secretaria de Desenvolvimento Municipal  
 desenvolvimento@lucelia.gov.br