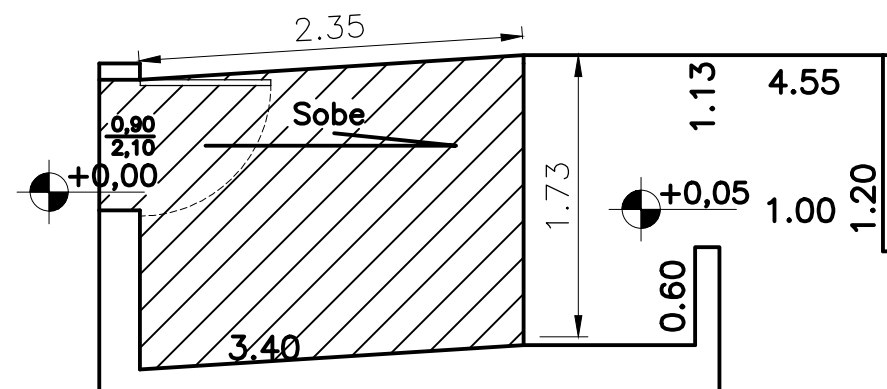
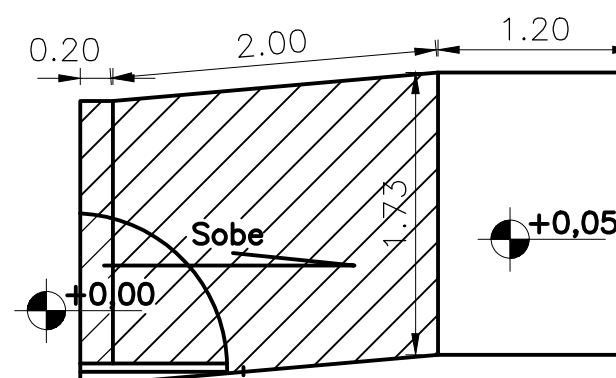


Detalhe 1



Banheiro Feminino



Banheiro Masculino

TEMA	ASSUNTO	DATA
Terminal Rodoviário Estefan Paley	Planta – Sanitários Masc./Femin.	Jun/2022
OBJETO	-	-
Reforma do Terminal Rodoviário de Lucélia	-	-
LOCAL	PROJ. N°	ESP
Av. Marginal Amadeu Demiski	SDM/220608	A
Jardim Paulista – Lucélia SP	REV	FOLHA
	-	04/08

RESPONSÁVEL ADMINISTRATIVO
Tatiana Guilhermino Tazinázio
 Prefeita do Município de Lucélia

AUTOR DO PROJETO E RESP. TÉCNICO
Wagner Borbolam Ribeiro
 Eng. Civil – CREA/SP: 5070398788
 ART n° 28027230220814102

PREFEITURA MUNICIPAL DE LUCÉLIA
 WAGNER BORBOLAM RIBEIRO
 ENGENHEIRO CIVIL
 MUNICÍPIO DE LUCÉLIA/SP
 ASSESSORIA DE ENGENHARIA E CONVÊNIOS

PREFEITURA MUNICIPAL DE LUCÉLIA
 CNPJ: 44.919.918/0001-04
 Avenida Brasil n° 1101
 Centro – Lucélia SP CEP: 17780-000
 Fone (18)3551 9200
 Secretaria de Desenvolvimento Municipal
 desenvolvimento@lucelia.gov.br