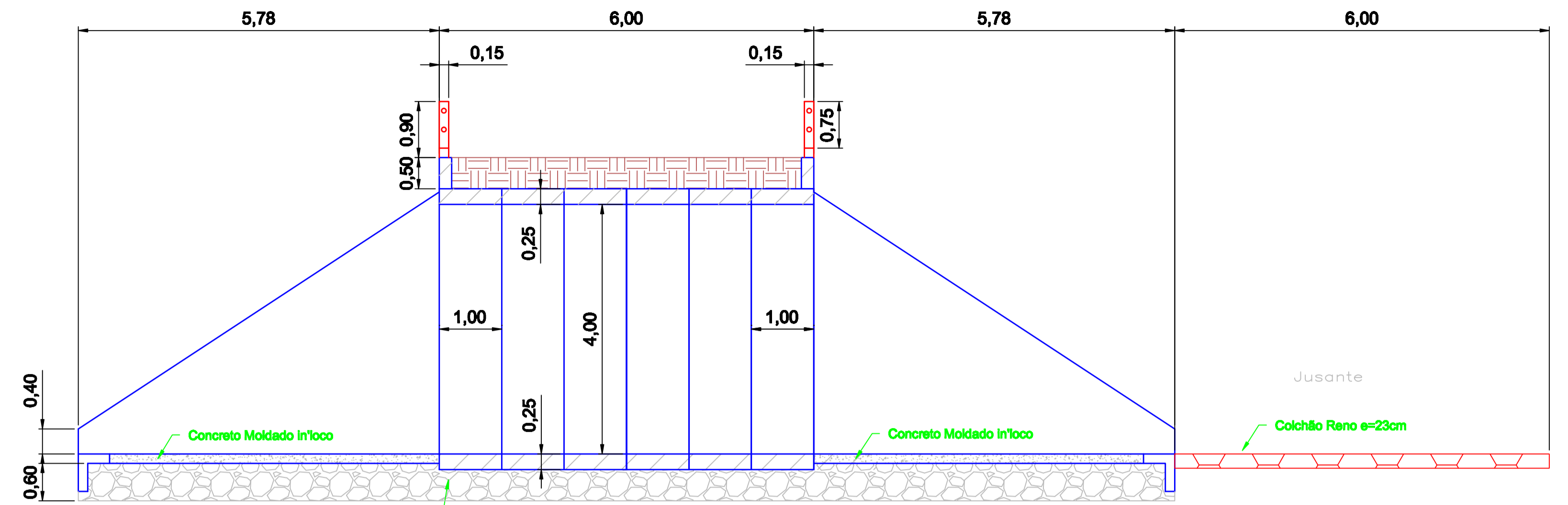


VISTA FRONTAL

Esc.: 1:50

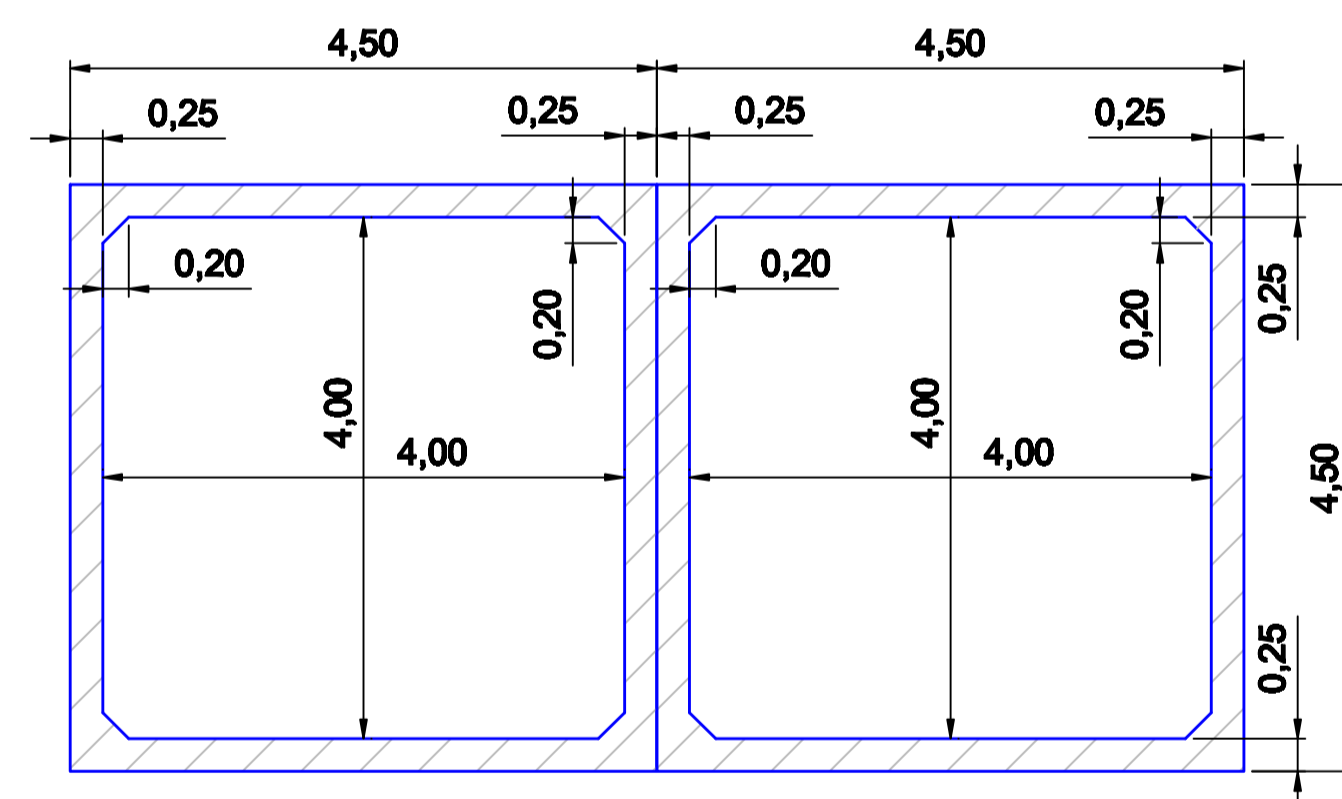
Camada de Pedra Marroada capeada com brita 1 e 2 de espessura 'e' dependendo da qualidade do solo



CORTE A-A

Esc.: 1:50

Camada de Pedra Marroada capeada com brita 1 e 2 de espessura 'e' dependendo da qualidade do solo

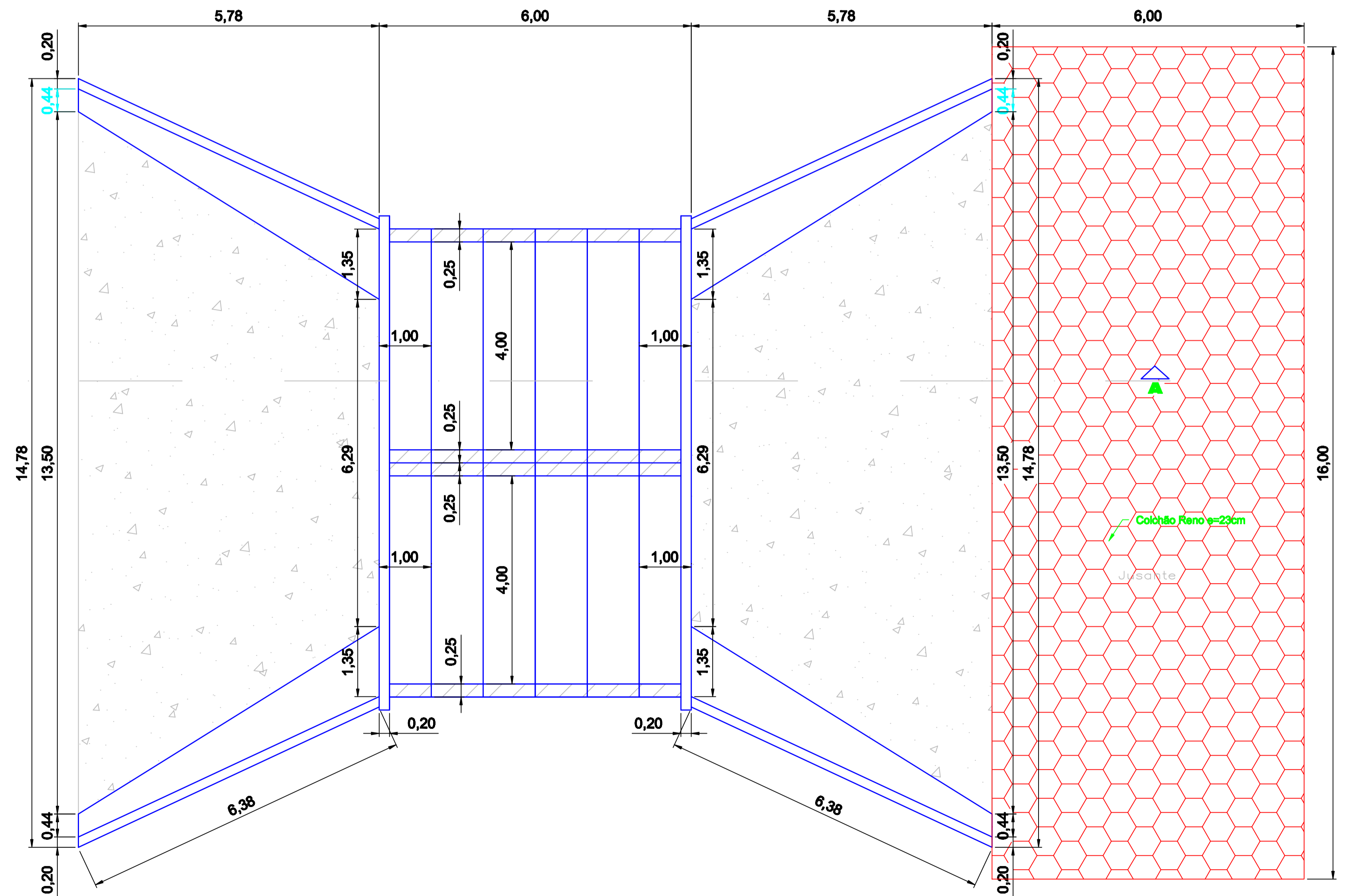


SEÇÃO DA GALERIA

Esc.: 1:50

Legenda

- Concreto pré-moldado
- Concreto Moldado In'loco
- Alamo
- Pedra marroada
- Brita 1 e 2



PLANTA

Esc.: 1:50

PREFEITURA DO MUNICÍPIO DE LUCÉLIA

TÍTULO	CONSTRUÇÃO DE TRAVESSIA NA ESTRADA SANTA MARIA	FECHA	
PROPOSTA	WAGNER BORBOLAM RIBEIRO - CREA/RP 6070396788 - ART Nº 2802723023001814		
PROJETO	PREFEITURA DO MUNICÍPIO DE LUCÉLIA		
OBJETO	PROJETO PARA CONSTRUÇÃO DE TRAVESSIA DE CONCRETO COM AZULEJA CELULAR DE CONCRETO BRANCO ALVIZADO EM LINHA DUPLA COMPRIMENTO 8,00m		
LOCAL	LUCÉLIA/RP - COORDENADAS 21° 44' 00,219" S 47° 13' 00" W - Fuso de Hora	02/03/2023	1:00

[Handwritten Signature]
 PREFEITA MUNICIPAL