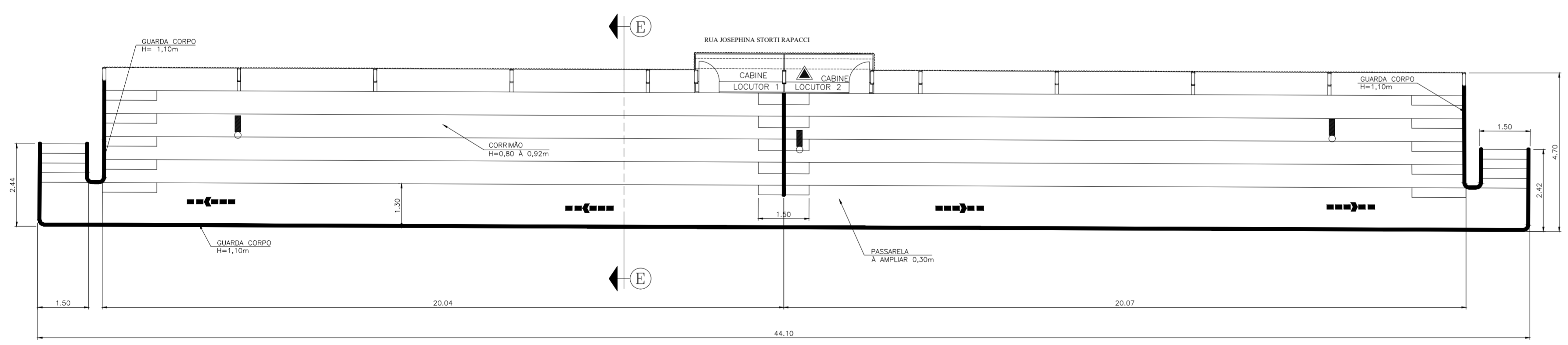
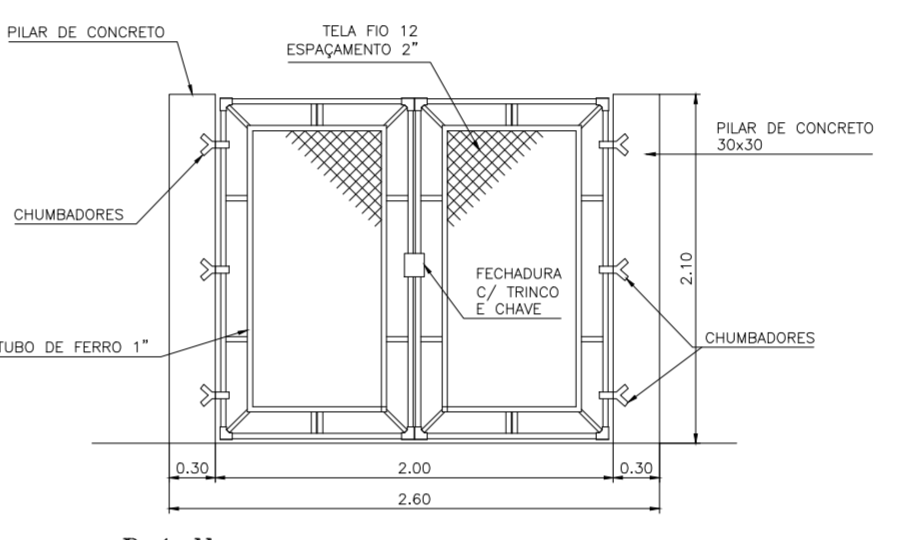


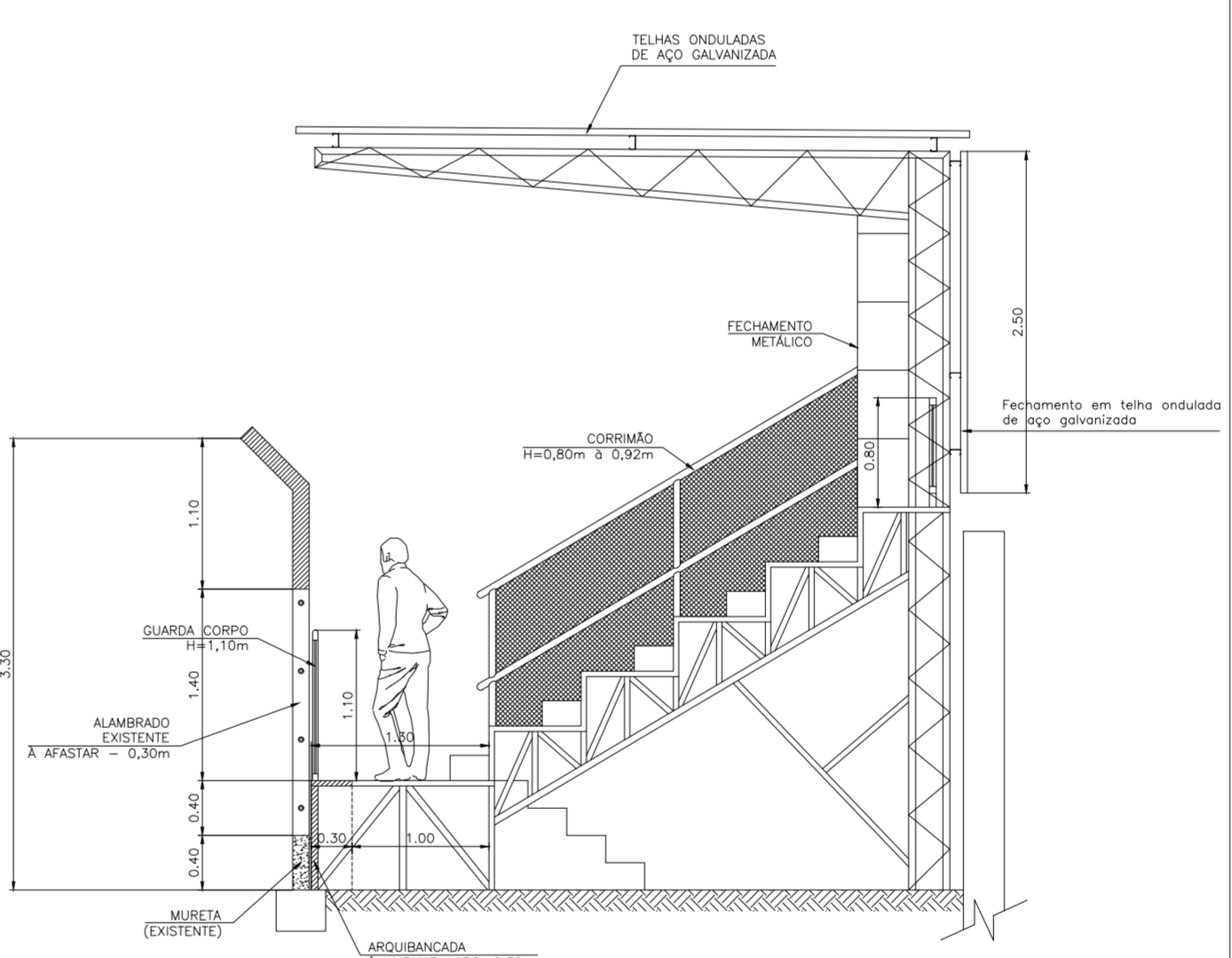
Corte F-F (Arquibancada de Alvenaria)
Escala 1:25



Planta - Arquibancada Metálica
Escala 1:100



Detalhe Portão de Acesso
Escala 1:50



Corte E-E (Arquibancada Metálica)
Escala 1:50

PROJETO ARQUITETÔNICO

TÍTULO:
Reforma e Modernização do Estádio Municipal José de Freitas Cayres

LOCAL:
Rua Padre José de Anchieta, esq. com a
Rua Eisuke Gushiken, S/Nº Vila Cayres - Lucélia - SP

INTERESSADO:
Prefeitura Municipal de Lucélia
C.N.P.J.: 46.919.819/0001-04

FOLHA Nº: **09/10** ASSUNTO: **Cortes e Coberturas**

Situação: **DECLARO QUE A APROVAÇÃO DO PROJETO PELA PREFEITURA NÃO IMPLICA NO RECONHECIMENTO DO DIREITO DE PROPRIEDADE DO TERRENO.**

INTERESSADO:
Prefeitura Municipal de Lucélia
C.N.P.J.: 46.919.819/0001-04

Áreas: **AUTOR DO PROJETO E FISCALIZAÇÃO TÉCNICA
Alan dos Santos Silva
Engenheiro Civil - CREA/SP 5064041275
ART Nº 28027230200052663
Substituição retificadora a 92221220160581508**

ESCALA: **Indicadas** DATA: **Novembro/2019** ART. Nº