

INFORMAÇÕES SOBRE OS SISTEMAS	
EXATIDÃO (IT 211)	Após Pressurizada - 2A Nº Químico São (PQS) 206 C
CLASSIFICAÇÃO DE ENFERMIDADE	Doença a IT nº 18/11 - D.E. Taboão II Substância Mínima de 1 kg/9
USUÁRIO E DESTINAÇÃO	Doadores a IT nº 19/2011
SINALIZAÇÃO DE EMERGENCIA	Obedecerá a IT nº 20/2011
PROTEÇÃO DE INSTALAÇÃO	Obedecerá a IT nº 17/2014

CLASSIFICAÇÃO-DECRETO ESTADUAL Nº 56.819/2011				
USUÁRIO	COFOPAGE	RECEITA	RESERVAÇÃO	EXEMPÇÃO
F	ESTABELECE E EXERCITA O PODERÃO DE	F-4	TERMINAL DO DOADOR	INTERVENÇÃO DE PROTEÇÃO CONTRA INCENDIO

CARGA DE INCENDIO - IT 14/2011			
CLASSIFICAÇÃO	ESPECIFICAÇÃO	CLASSE	IMPEDIMENTO
F	TERMINAL DO DOADOR	F-4	200 MJ/M2

CLASSIFICAÇÃO DAS EDIFICAÇÕES E ÁREAS DE RISCO QUANTO A CARGA DE INCENDIO

RISCO		COFOPAGE DO DOADOR
BAXO		200 MJ/M2

CONTROLE MATERIAIS DE ACABAMENTO E REVESTIMENTO (IT-10/2011)		
TIPO	Acabamento	CLASSE
PAREDE	Revestimento	CLASSE - B-A
TETO E FORRO	Acabamento	CLASSE - B-A

SIMBOLOGIA PARA A SINALIZAÇÃO DE EMERGENCIA

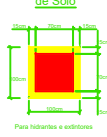
Sinalização de Proibição



Sinalização de Alerta



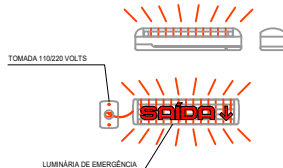
Sinalização de Solo



Sinalização de Orientação e Salvamento



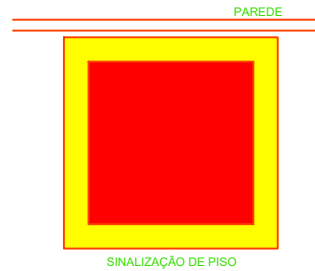
Sinalização de Equipamentos de Combate a Incêndio e Alarme



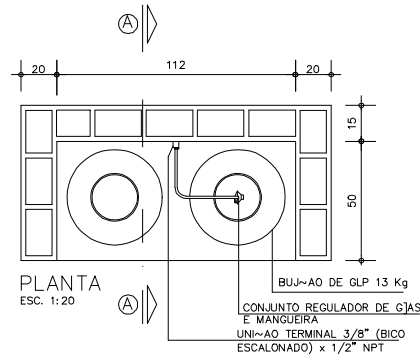
ILUMINAÇÃO E SINALIZAÇÃO

SINALIZAÇÃO M1

Sistemas de Proteção Contra Incêndios
 Extintores de Incêndio
 Hidrantes
 Iluminação de Emergência
 Alarme de Incêndios
 Sinalização de Emergência
 Edificação em Estrutura de Concreto
 Em caso de emergência:
 ligue 193 - Corpo de bombeiros
 ligue 190 - Polícia Militar

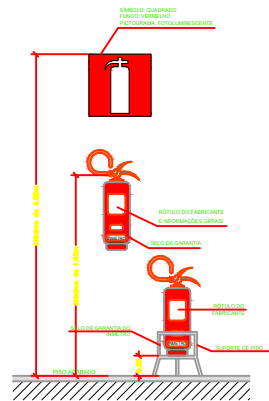


SINALIZAÇÃO DE PISO

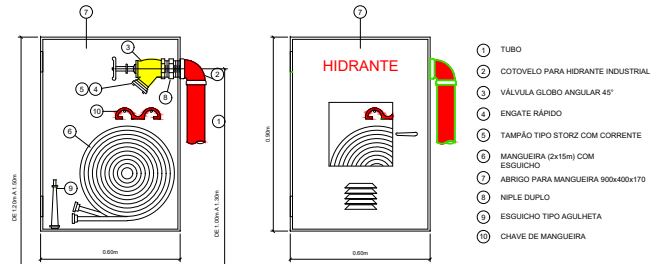


PLANTA ESC. 1:20

BUJÃO DE GLP 1.3 Kg
 CONJUNTO REGULADOR DE GÁS E MANGUEIRA
 UNIÃO TERMINAL 3/8" (BICO ESCALONADO) x 1/2" NPT

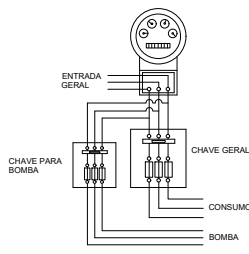


INSTALAÇÃO DOS EXTINTORES DE INCENDIO SEM ESCALA



DETALHE DE INSTALAÇÃO DE HIDRANTE SEM ESCALA

DETALHE LIGAÇÃO DA BOMBA DE INCENDIO SEM ESCALA

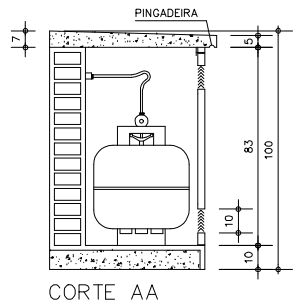


AFASTAMENTOS DA CENTRAL DE GLP EM RELAÇÃO A LOCAS DE RISCO

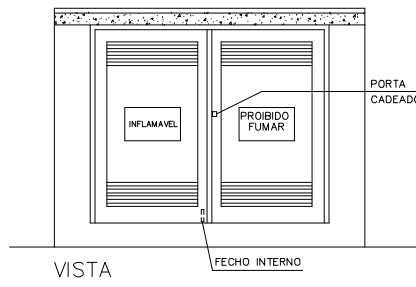
LOCAS	AFASTAMENTO (m)
ABERTURA DE BUIXOS DE ESGOTO, ÁGUAS PLUVIAIS, POÇOS, CANALIS, VAZOS	1,50
FONTE DE ONDAS (INCLUSIVE ESTACIONAMENTO DE VEICULOS)	3,00
REDES ELÉTRICAS	3,00

NOTA: OS AFASTAMENTOS DEBEM SER MEDIDOS EM METROS, CASO SEJA INTRODUZIDA UMA PAREDE ENTRE O RESERVATÓRIO E O PONTO CONSIDERADO COM RESPEITO AO PISO DE ACABAMENTO.

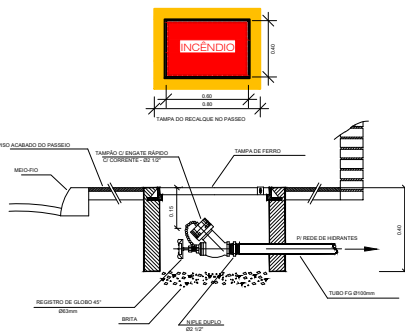
ESPAÇO RESERVADO PARA CORPO DE BOMBEIROS



CORTE AA



VISTA



DETALHE DE INSTALAÇÃO DO ALARME SEM ESCALA

Responsável Técnico: Alan dos Santos Silva - CREA 506.404.127-5
 Responsável Pelo Uso: PREFEITURA MUNICIPAL DE LUCÉLIA - SP

PROJETO TÉCNICO DE SEGURANÇA CONTRA INCÊNDIO
 DETALHES DIVERSOS

03/03

Objetivo: F-4 ESTAÇÃO E TERMINAL DE PASSAGEIRO
 Local: Av. Marginal Amadeu Deminski, S/N - Jardim Paulista LUCÉLIA/SP
 PROPRIETÁRIO: PREFEITURA MUNICIPAL DE LUCÉLIA
 RESPONSÁVEL TÉCNICO: Engº Alan dos Santos Silva
 ÁREA EXISTENTE: 1.055,39 m²
 ÁREA CONSTR: 0,00m²
 ÁREA TOTAL: 1.055,39 m²
 DESENHISTA: ALAN
 ESCALA: Indica
 DATA: FEVEREIRO/2018